

Konstruktion ■
Projektmanagement ■
Prototypenbau ■
Fertigungsberatung ■

iSARCAD
design engineering

iSARCAD design engineering GmbH • Bachweg 6 • 82041 Oberhaching

Beatmungswägen
der
iSARCAD design engineering GmbH

www.isarcad-medizintechnik.de

www.isarcad-medizintechnik.de

Sitz der Gesellschaft
Oberhaching, Geschäftsführer
Martin Gottmann

Amtsgericht München
HRB 204000
Steuernr.: 143/151/10808

Stadtsparkasse München
DE94 7025 0150 0027 2494 40
BYLADEM1KMS

Haus-/Lieferanschrift
Bachweg 6
82041 Oberhaching

Telefon 089/49053090
www.isarcad-medizintechnik.de
info@isarcad.de

Mobiler Beatmungswagen universal verwendbar:

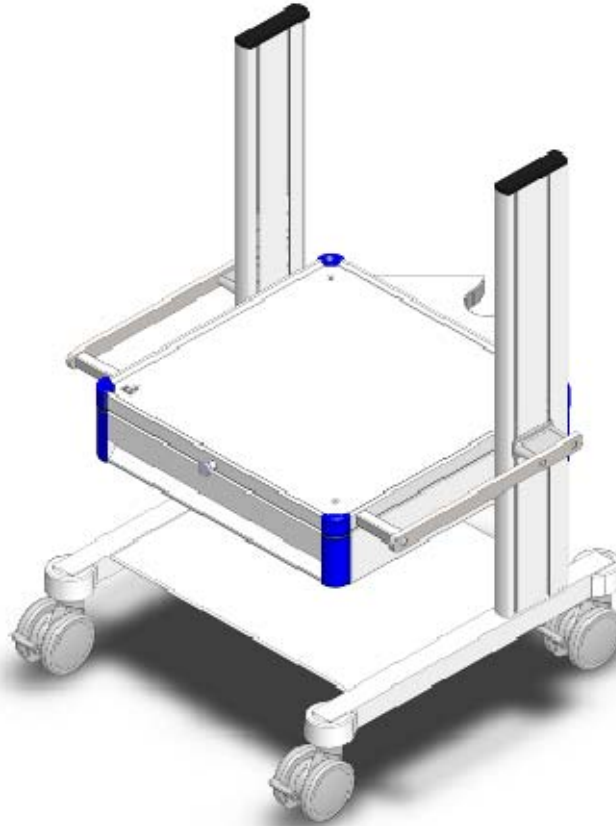


Abbildung 1: Mobiler Beatmungswagen universal

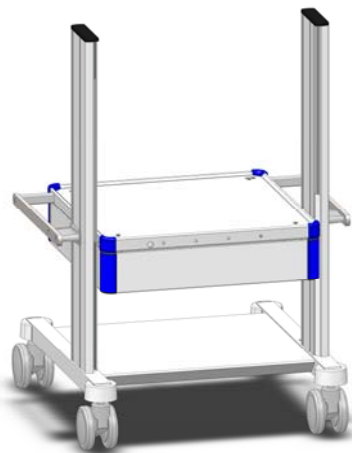


Abbildung 2: Ohne Andockvorrichtung für Trumpf-Deckenampel

Lieferzeit: 4 - 6KW

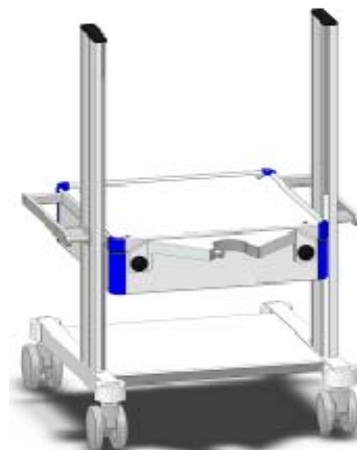


Abbildung 3: Mit Andockvorrichtung für Trumpf-Deckenampel

Lieferzeit: 4 – 6KW

Technische Beschreibung:

- Beatmungswagen auf Basis eines Compact Cart der Firma ITD GmbH
- Die Höhe des Ablagebodens ist in 32 mm Schritten verstellbar (hier mit 448mm dargestellt)
- Der Universalboden ermöglicht die nachträgliche Anpassung auf Ihr spezifisches Beatmungsgerät
- Andockvorrichtung zur Fixierung des Wagens an eine DVE von Trumpf
- Die Andockvorrichtung ist nachträglich montierbar
- Kurzfristig sind hier kundenspezifische Anpassungen möglich
- Zwei Normschienen für die Aufnahme von Zusatzausrüstung
- Grundfarbe Lichtgrau RAL 7035
- Farben der Dekorecken wählbar in RAL7035 Lichtgrau, RAL 5015 Himmelblau und RAL 1003 Signalgelb

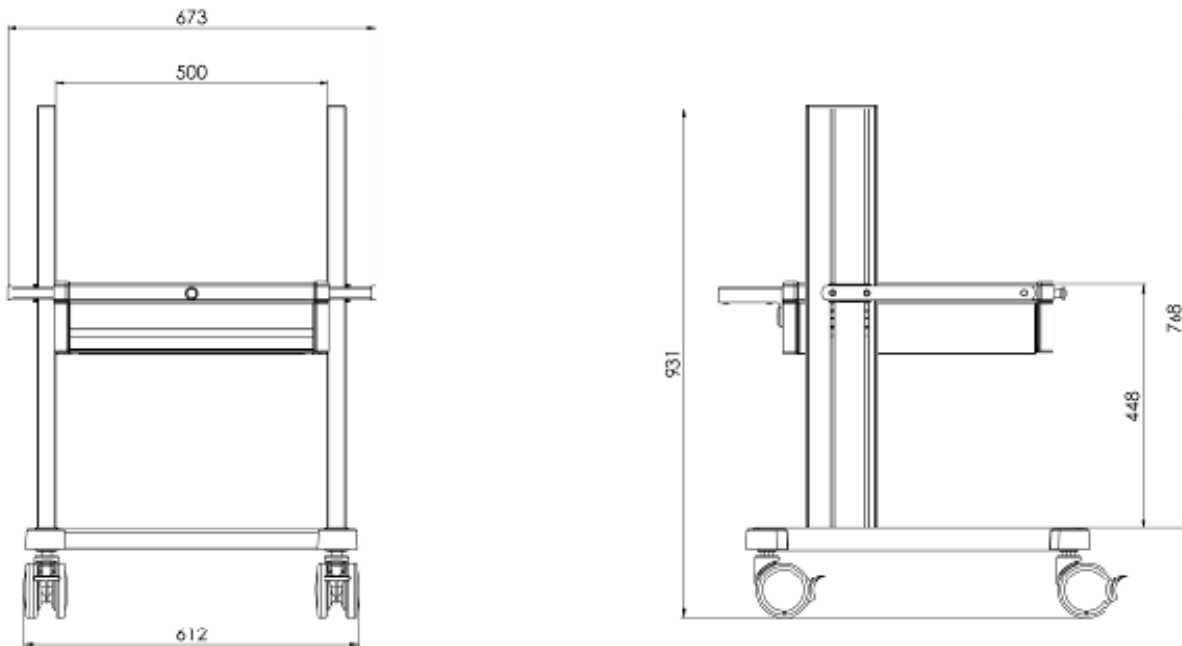


Abbildung 4: Grundmaße des Beatmungswagens

Mobiler Beatmungswagen IC00108 für Beatmungsgerät SERVO U/I der Firma GETINGE:



Abbildung 5: Mobiler Beatmungswagen mit GETINGE SERVO U/I Beatmungsgerät



Abbildung 6: Ohne Andockvorrichtung für Trumpf-Deckenampel

Lieferzeit: 4 - 6KW



Abbildung 7: Mit Andockvorrichtung für Trumpf-Deckenampel

Lieferzeit: 4 – 6KW

Mobiler Beatmungswagen IC00099 für Beatmungsgerät Bennett 980 der Firma Medtronic:

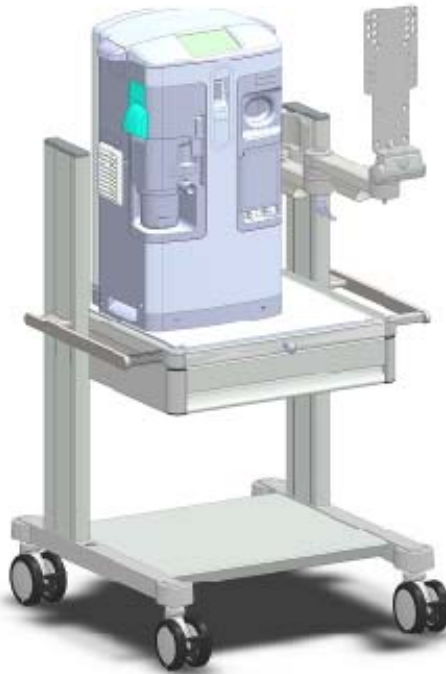


Abbildung 9: Mobiler Beatmungswagen mit Schwenkarm und Medtronic Beatmungsgerät Bennett 980

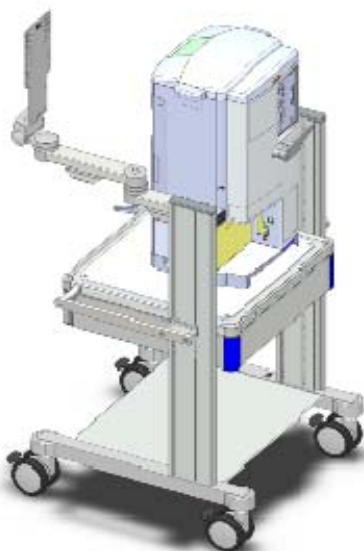


Abbildung 10: Ohne Andockvorrichtung für Trumpf-Deckenampel

Lieferzeit: 4 - 6KW

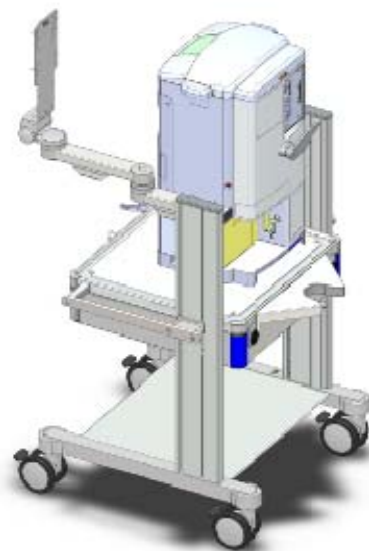


Abbildung 11: Mit Andockvorrichtung für Trumpf-Deckenampel

Lieferzeit: 4 - 6KW

Mobiler Beatmungswagen IC00048 für Beatmungsgerät Carescape R860 der Firma GE:

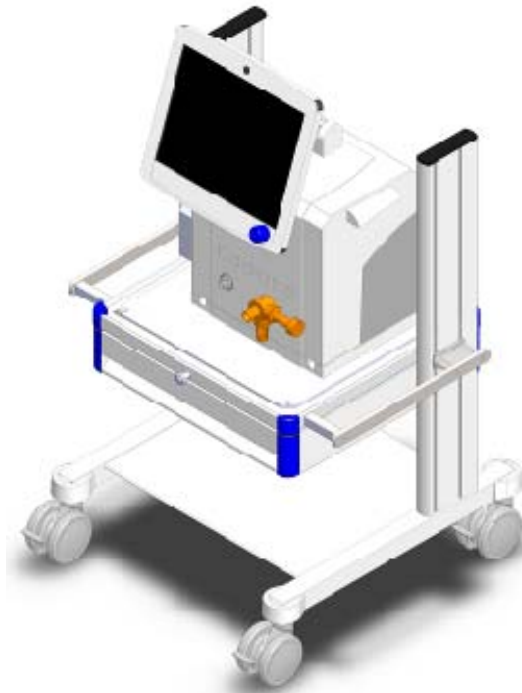


Abbildung 12: Mobiler Beatmungswagen mit GE Beatmungsgerät Carescape R860

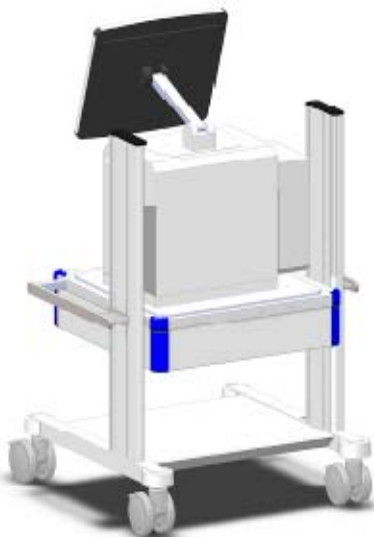


Abbildung 13: Ohne Andockvorrichtung für Trumpf-Deckenampel

Lieferzeit: 4 - 6KW

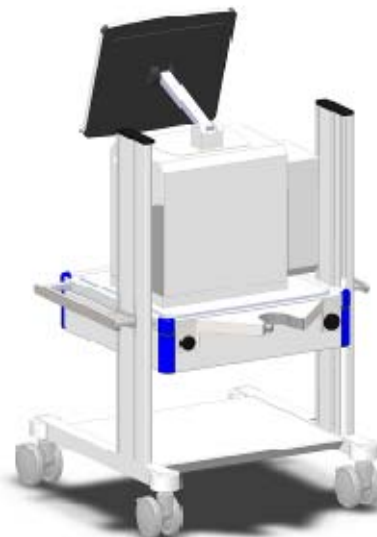


Abbildung 14: Mit Andockvorrichtung für Trumpf-Deckenampel

Lieferzeit: 4 - 6KW

Mobiler Beatmungswagen IC00081 für Beatmungsgerät SERVO U/I der Firma GETINGE mit Gasflaschenhalterung (Sonderkonfiguration):



Abbildung 15: Mobiler Beatmungswagen mit Gasflaschenhalterung

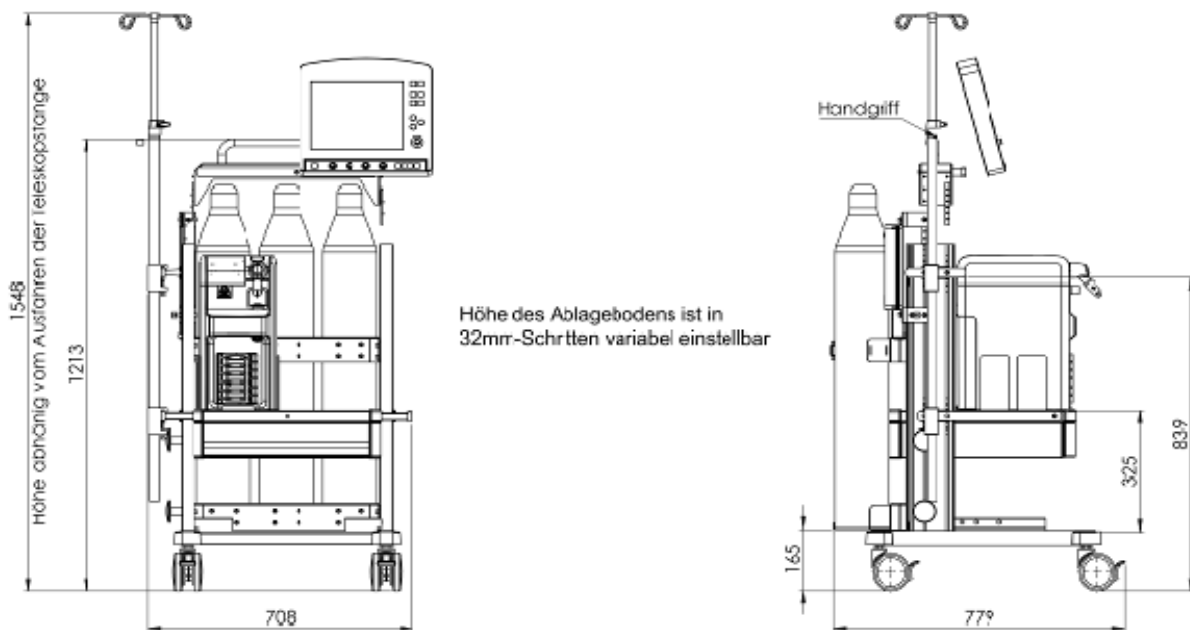


Abbildung 16: Äußere Maße des Beatmungswagens

Rüstsätze für ausgewählte Beatmungsgeräte:

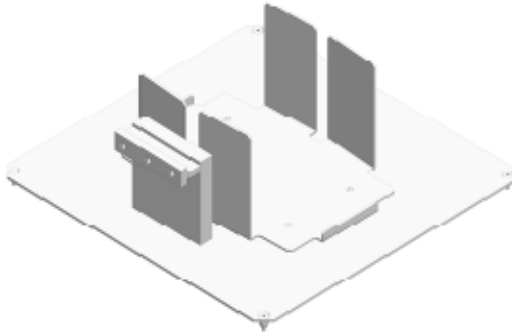


Abbildung 17: Komplettaufnahme IC00111 für
Beatmungsgerät SERVO U/I der Firma GETINGE
Lieferzeit: 4 - 6KW



Abbildung 18: Adapterplatte IC10124 für
Beatmungsgerät der Firma GE
Lieferzeit: 4 – 6KW

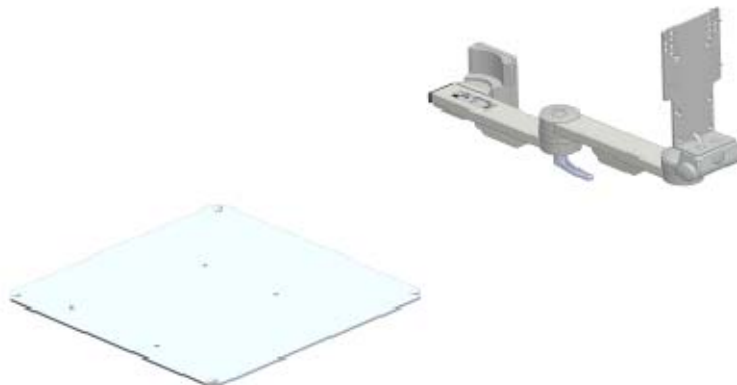


Abbildung 19: Adapterplatte und Schwenkarm zur seitlichen Befestigung an der Vertikalsäule des
Medtronic Beatmungswagens für Beatmungsgerät Bennett 980
Lieferzeit: 4 - 6KW



Abbildung 20: Andockvorrichtung
IC00059 an Trumpf – Deckenampel
Lieferzeit. 4 – 6KW

Weiteres Zubehör:



Abbildung 21: zusätzliche seitliche Normschiene



Abbildung 22: Gasflaschenhalter für Durchmesser max. 175mm
10l – 20l (auch für kleinere Flaschen erhältlich)



Abbildung 23: Infusionsstativ zur Anbindung an eine Normschiene



Abbildung 24: Gelenkarm mit Schlauchklemmen zur Anbindung an eine Normschiene



Abbildung 25: Ablagekorb zur Anbindung an eine Normschiene



Abbildung 26: diverse Steckdosenleisten seitlich am Vertikalprofil anzubringen

Herstellerspezifische Zusatzhalterungen:



Abbildung 27: Gasflaschenhalterung für den Beatmungswagen
SERVO U/I der Firma GETINGE MQ00002

Lieferzeit: 4 - 6KW



Abbildung 28: Monitorhalterung
SERVO U/I an Rundrohr oder
Normschiene IC00025

Lieferzeit: 4 - 6KW